


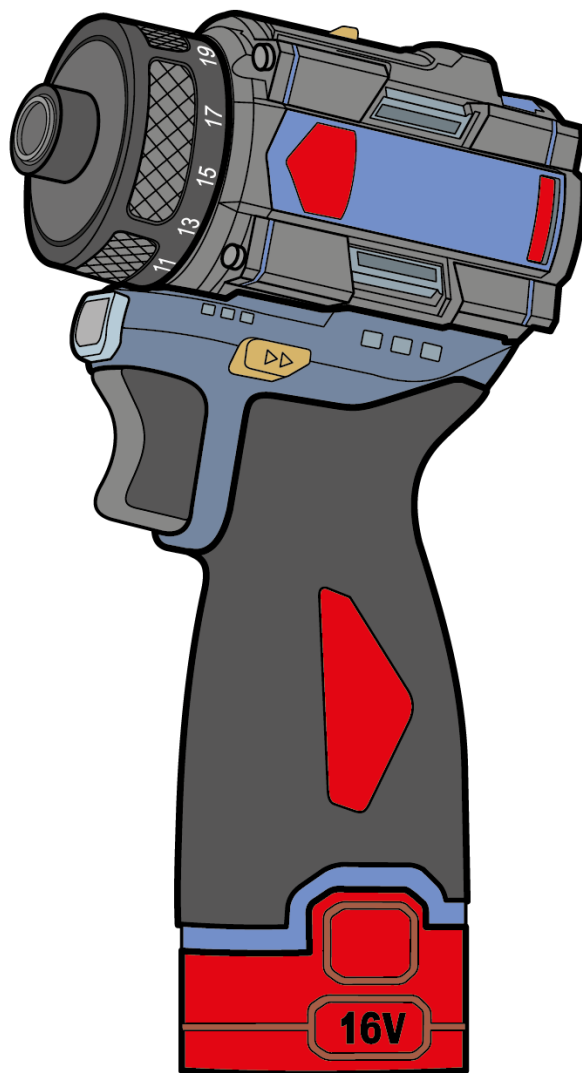


## ПАСПОРТ

### Винтоверт УР16-В50В

серия ПРОФИ

-  1/4 HEX
-  0-450/0-2000 об/мин
-  50 Нм



### С БЕСЩЕТОЧНЫМ ДВИГАТЕЛЕМ

#### ВНИМАНИЕ!

Прочитайте данный паспорт перед эксплуатацией инструмента и сохраните его для дальнейшего использования. Пожалуйста, обратите внимание на предупреждающие надписи. Это поможет вам продлить срок службы инструмента, избежать его повреждения и травм при работе.

Отсканируйте код, чтобы перейти на наш сайт



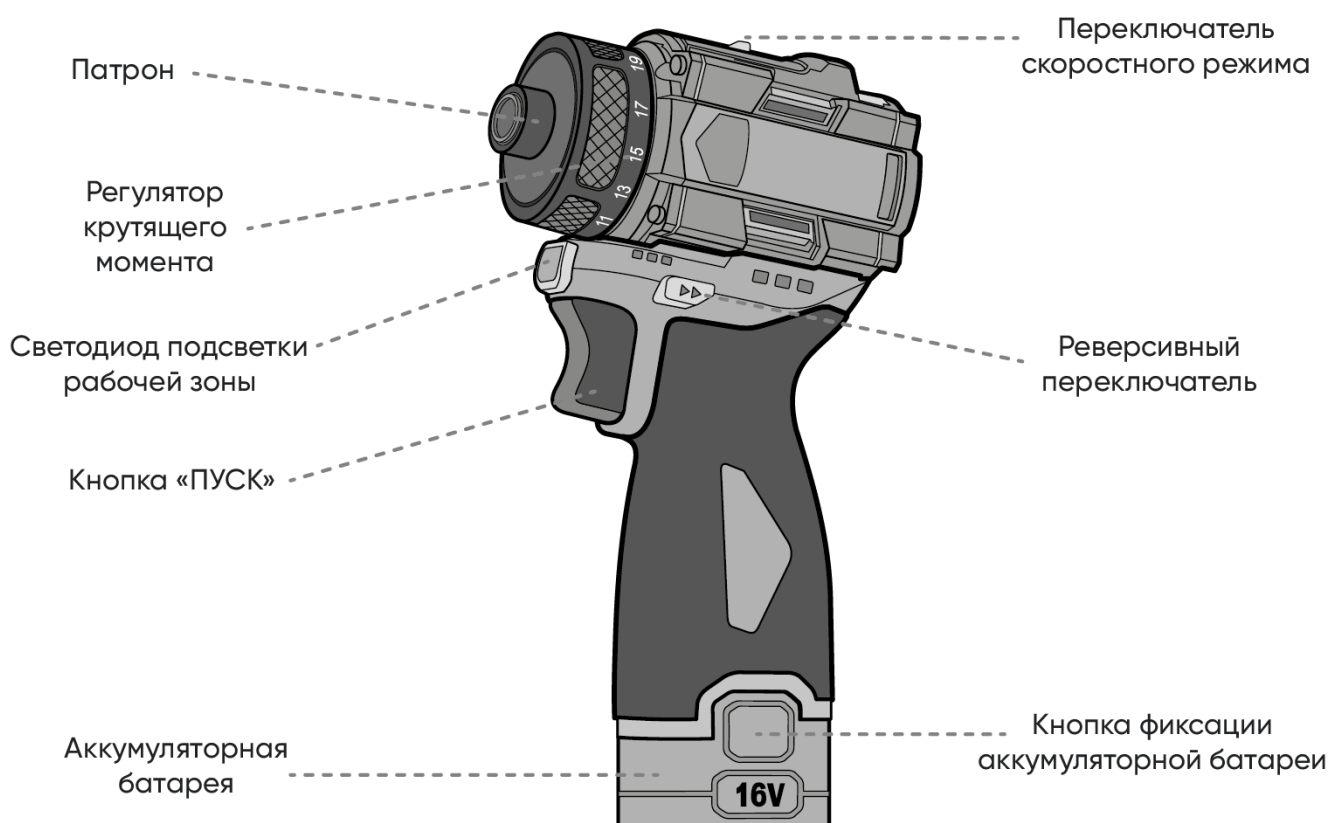
## НАЗНАЧЕНИЕ

Винтовёрт YP16-W50B предназначен для закручивания и откручивания различного крепежа (саморезы, винты, шурупы и др.) с помощью использования остронастки.

## КОМПЛЕКТ ПОСТАВКИ

Винтовёрт ..... 1 шт.  
Паспорт ..... 1 шт.

Зарядное устройство и аккумуляторная батарея Li-Ion с емкостью 2 А·ч приобретаются отдельно.



## ТЕХНИЧЕСКИЕ ХАРАКТЕРИСТИКИ

Тип двигателя	бесщеточный
Частота вращения	0-450/0-2000 об/мин
Максимальный крутящий момент	50 Н·м
Тип патрона	шестигранный (1/4 HEX)
Количество скоростей	2
Количество режимов	20+1
Наличие реверса:	+
Подсветка рабочей зоны	+
Диапазон рабочих температур	-15... +50°C
Габаритные размеры (упаковки)	360x230x100 мм
Вес инструмента	0,634 кг

# МЕРЫ БЕЗОПАСНОСТИ ПРИ РАБОТЕ С ИНСТРУМЕНТОМ

Винтоверт YP16-W50B является профессиональным инструментом, эксплуатация и обслуживание которого должна производиться квалифицированным персоналом.



## **Ознакомьтесь с инструкцией!**

Перед началом работы внимательно изучите паспорт инструмента!



## **Осторожно! Возможно травмирование!**

Берегите руки! Не помещайте пальцы в рабочую зону инструмента!

- Используйте инструмент согласно его назначению;
- Не допускайте перегрузки инструмента;
- Не проводите работы при температурах выше или ниже рабочего диапазона;
- Не допускайте перегрева инструмента. Делайте перерывы при работе с инструментом;
- Вслучае обнаружения некорректной работы инструмента, а также в случае обнаружения неисправностей, прекратите его использование и обратитесь в Сервисный Центр.

### При пользовании зарядным устройством:

- Контролируйте время зарядки, чтобы избежать перезарядки аккумуляторной батареи;
- Не оставлять зарядное устройство без надзора в процессе зарядки аккумуляторной батареи;
- Обеспечить свободную циркуляцию воздуха вокруг зарядного устройства с целью предотвращения его перегрева;
- После завершения зарядки обязательно отключите зарядное устройство от электросети.

### Эксплуатация инструмента запрещается:

- При снижении скорости работы и увеличении рабочего цикла;
- При низком уровне заряда аккумуляторной батареи;
- При нечеткой работе;
- Наличии механических повреждений на его поверхности или поверхности аккумуляторной батареи;
- При появлении дыма или запаха горячей изоляции;
- При возникновении повышенного шума, стука и вибрации;
- При разгерметизации корпуса батареи и вытекании из него электролитической массы.

## **ВНИМАНИЕ!**

Предупреждения, меры безопасности, изложенные в данном руководстве, не могут предусмотреть все возможные ситуации. Квалифицированный рабочий персонал должен понимать, что здравый смысл и осторожность должны присутствовать при работе с оборудованием.

## МЕРЫ БЕЗОПАСНОСТИ ПРИ РАБОТЕ С АККУМУЛЯТОРНОЙ БАТАРЕЕЙ

- Заряжайте аккумуляторную батарею исключительно с использованием зарядных устройств, рекомендованных производителем. Применение зарядного устройства, не соответствующего типу аккумуляторной батареи, может привести к риску возгорания.
- Не вскрывайте аккумуляторную батарею.
- Незамедлительно прекратите работу при низком уровне заряда аккумуляторной батареи. Разрядка до критически низкого состояния может привести к поломке инструмента, что в свою очередь может привести к его взрыву, а также к травмам и ожогам оператора. Признаком низкого заряда является снижение скорости вращения.
- Не допускайте замыкания контактов аккумуляторной батареи: избегайте прикосновения к контактам с помощью любых проводящих предметов, не храните аккумуляторную батарею рядом с другими металлическими предметами, оберегайте аккумулятор от попадания воды или дождя. Замыкание контактов может привести к образованию сильного тока, перегреву, а также к риску ожогов и повреждению устройства.
- Не подвергайте аккумуляторную батарею воздействию пламени, интенсивного теплового или светового излучения (например, солнечных лучей).
- Не храните и не используйте инструмент и аккумуляторную батарею в местах, в которых температура может достичь или превысить 40°C (например, наружные навесы или строения из металла в летнее время).
- Не роняйте и не подвергайте ударам аккумуляторную батарею. Неправильное обращение может привести к утечке электролита, с которым следует избегать контакта. В случае случайного соприкосновения тщательно промойте поражённое место водой. Если электролит попадёт в глаза, немедленно обратитесь за медицинской помощью. Утечка электролита может вызвать раздражение кожи или ожоги.
- Запрещается заряжать и повторно использовать поврежденные аккумуляторные батареи (имеющие трещины, сломанные части, а также погнутые, вдавленные или вытянутые контакты).
- Перед тем как установить аккумуляторную батарею, убедитесь, что инструмент выключен. Установка батареи во включенный электроинструмент может привести к несчастным случаям.
- Если инструмент не будет использоваться длительное время (более шести месяцев) произведите полную зарядку аккумулятора.

### ВНИМАНИЕ!

Не допускайте полной разрядки аккумуляторной батареи до остановки инструмента. Своевременно, безотлагательно заряжайте разряженные аккумуляторные батареи для последующей замены работающей. Используйте только оригинальные аккумуляторные батареи и зарядные устройства «YUPAI». Применение аккумуляторов и зарядных устройств, не произведенных «YUPAI», или модифицированных батарей может привести к взрыву, пожару, травмам и повреждению имущества. Это также приведет к аннулированию гарантии на инструмент под брендом «YUPAI».

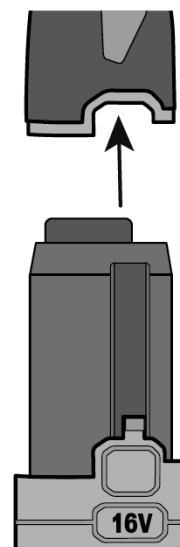


После вывода из эксплуатации аккумуляторная батарея должна быть упакована на утилизацию в порядке, установленном потребителем, либо в соответствии с федеральным, либо региональным законом России и стран - участников Таможенного союза.

# ТРЕБОВАНИЯ ПРИ РАБОТЕ С АККУМУЛЯТОРНОЙ БАТАРЕЕЙ

## Замена аккумуляторной батареи:

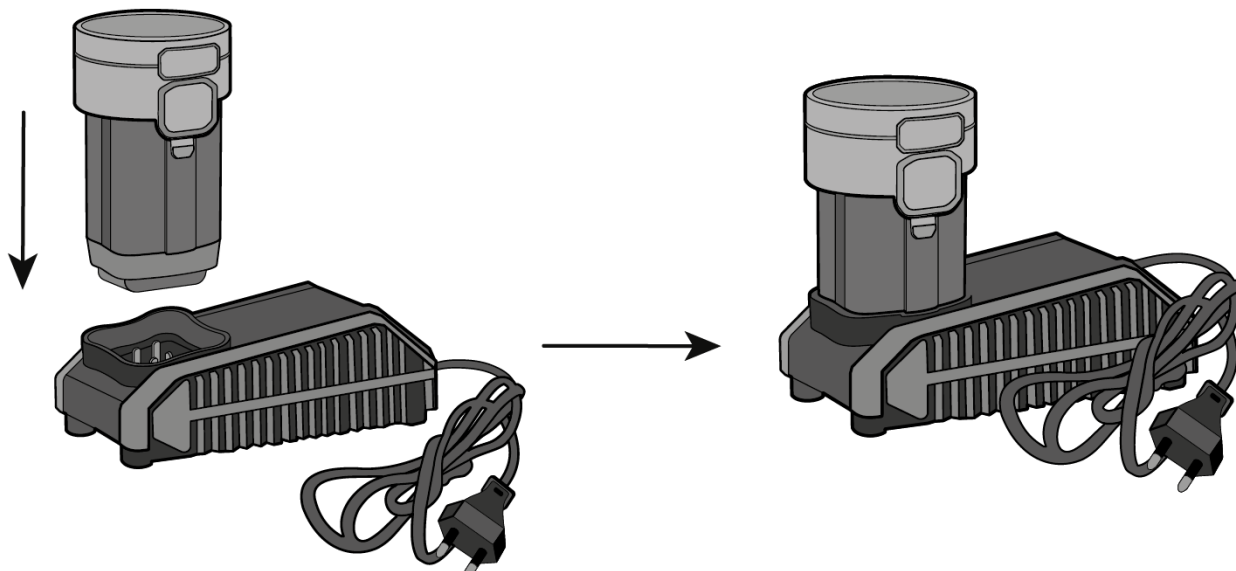
- 1 Установите аккумуляторную батарею в рукоятку инструмента до появления характерного щелчка фиксатора; в противном случае батарея может неожиданно выпасть. Не прикладывайте излишних усилий при установке аккумулятора. Если аккумуляторная батарея устанавливается с трудом, значит, вы ее устанавливаете неправильно.
- 2 Чтобы снять аккумуляторную батарею, нажмите на кнопку фиксации. Крепко удерживая инструмент за рукоятку, извлеките аккумуляторную батарею.



## Зарядка аккумуляторной батареи:

Перед началом эксплуатации аккумуляторной батареи и зарядного устройства, прочтите меры безопасности. Затем приступайте к процедуре зарядки.

- Извлеченные из упаковки аккумуляторные батареи заряжены не полностью. Перед первым вводом в эксплуатацию полностью зарядите аккумуляторные батареи.
- Заряжайте аккумуляторные батареи при комнатной температуре.
- Включите зарядное устройство в розетку электросети 230 В/50 Гц, при этом загорится зеленый светодиод на зарядном устройстве.
- Вставьте аккумуляторную батарею в зарядное устройство до упора. Процесс зарядки начнется, как только контакты аккумулятора соединятся с зарядным устройством, и на нем загорится красный светодиод. Обычно время зарядки составляет от 1 до 1,5 часов. Учтите, что время зарядки может увеличиваться при низкой температуре воздуха или недостаточном напряжении в электросети.
- После окончания зарядки загорится зеленый светодиод на зарядном устройстве.
- Отсоедините кабель зарядного устройства от электросети.
- Придерживая зарядное устройство, достаньте аккумуляторную батарею.



## ПРОВЕРКА СОСТОЯНИЯ АККУМУЛЯТОРНОЙ БАТАРЕИ

Проверка состояния и уровня заряда аккумуляторной батареи на УШМ производится по индикаторам. Кратковременно нажмите кнопку «ПУСК». Это действие активирует индикаторы состояния на корпусе устройства.

### Значение уровня заряда:

■ ■ ■ ■ 67-100%

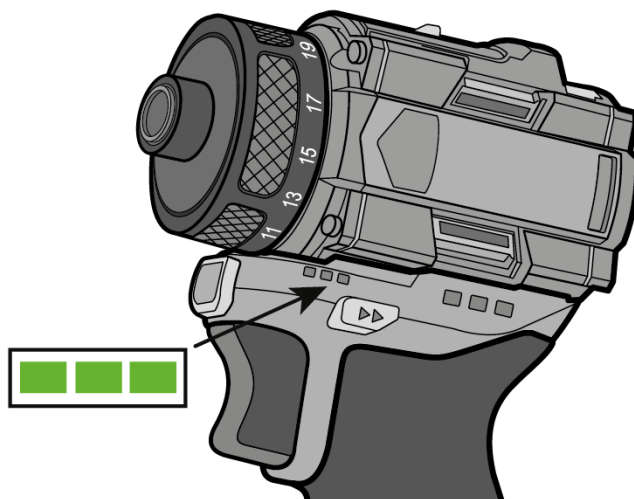
■ ■ ■ □ 33-67%

■ □ □ □ 0-33%

### Значение мигающей индикации:

▣ ▣ ▣ Замыкание / перегрев / защита от перенапряжения аккумуляторной батареи

▣ □ □ Защита от пониженного напряжения (Зарядите АКБ)



### ВНИМАНИЕ!

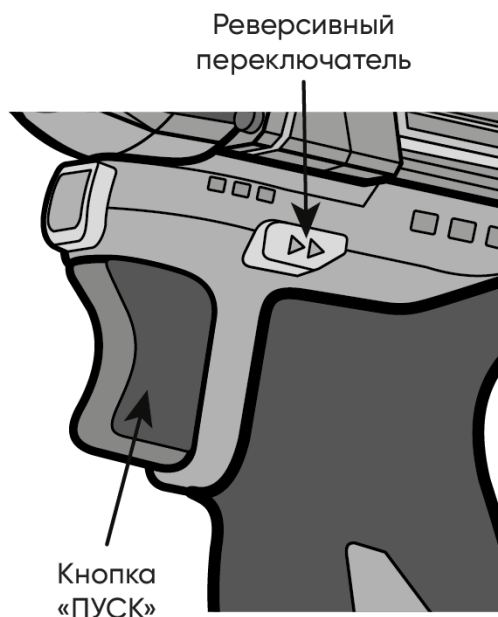
Избегайте полного разряда аккумуляторной батареи, так как это может существенно сократить ее срок службы и привести к поломке. Если вы заметили, что мощность инструмента снизилась во время работы, обязательно остановите его использование и зарядите аккумулятор.

## ПОДГОТОВКА К РАБОТЕ И ЭКСПЛУАТАЦИИ

### Установка направления вращения и защита от случайного включения:

Реверсивный переключатель направления вращения позволяет задать нужное направление работы инструмента и предотвращает случайный запуск. Центральное положение переключателя блокирует включение инструмента.

Для того чтобы установить вращение по часовой стрелке, необходимо нажать реверсивный переключатель, расположенный справа, до упора. Чтобы перейти в режим обратного вращения (против часовой стрелки), следует нажать переключатель с левой стороны до упора. Перед началом работы обязательно проверьте правильность установленного направления вращения.



Важно помнить, что переключить направление вращения патрона во время нажатой кнопки «ПУСК» невозможно! Используйте реверсивный переключатель только после полной остановки инструмента. Попытка изменить направление вращения до полной остановки может привести к повреждению устройства.

## ВНИМАНИЕ!

Если инструмент не используется, всегда переводите реверсивный переключатель в нейтральное (центральное) положение.

### Включение и регулировка частоты вращения:

Для включения инструмента нажмите на кнопку «ПУСК». Встроенный электронный регулятор оборотов позволяет начинать работу на низкой скорости вращения патрона. При увеличении давления на кнопку «ПУСК» скорость вращения будет возрастать. Для продления срока службы инструмента рекомендуется избегать использования низких оборотов для выполнения основных задач.

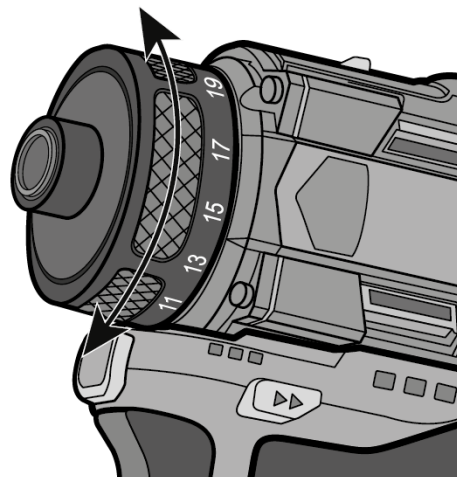
Рабочий процесс делится на два этапа: заворачивание (без использования ударного механизма) и затягивание (с использованием ударного механизма). Ударное воздействие включается автоматически, когда нагрузка превышает заданный уровень. При нажатии кнопки «ПУСК» также автоматически активируется светодиодная подсветка рабочей зоны.



### Установка максимального крутящего момента:

Настройте крутящий момент на одно из 20 положений или выберите режим сверления, совместив отметку на кольце с указателем «треугольник» на корпусе устройства. Крутящий момент минимален в положении «1» и постепенно увеличивается до значения «20» и достигает максимального в режиме сверления.

При изменении положения регулятора важно следить за точным совмещением отметки на корпусе «▲» с обозначениями на регуляторе. Не оставляйте кольцо установленным между позициями.



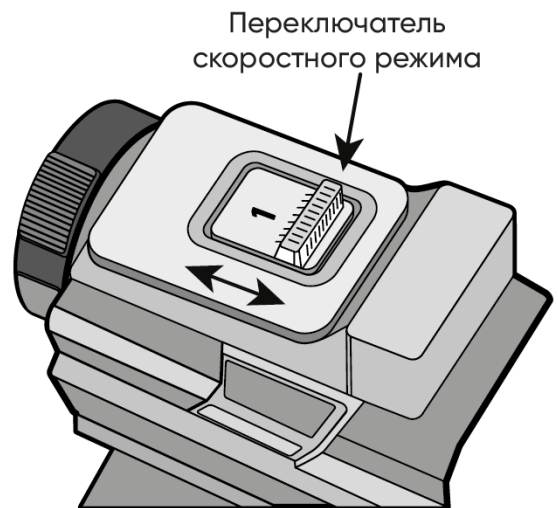
## ВНИМАНИЕ!

Для того чтобы выбрать подходящий режим для конкретной операции, рекомендуется сначала закрутить пробный шуруп. Правильно установленный крутящий момент позволит остановить вращение оснастки сразу после того, как крепеж будет закручен заподлицо.

## Выбор диапазона скоростей:

Механическая регулировка скоростного режима позволяет адаптировать инструмент к конкретным условиям работы. Вы можете установить низкий режим с высоким крутящим моментом для работы с крепежом или высокий режим для сверлильных работ.

Чтобы установить низкую скорость вращения, дождитесь полной остановки двигателя, а затем переведите переключатель скоростного режима в позицию «1». Для переключения на высокую скорость просто переведите переключатель в соответствующее положение «2».

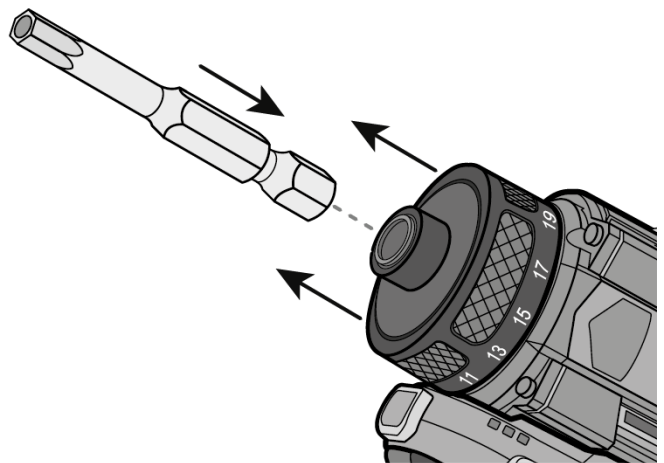


## ВНИМАНИЕ!

Использовать механический переключатель скорости во время работы инструмента строго запрещено. Обязательно дождитесь полной остановки двигателя! Всегда полностью переводите переключатель скоростного режима в нужное положение, чтобы избежать его повреждения. Не допускайте нахождения переключателя в промежуточном положении между «1» и «2».

## Установка и замена оснастки:

- 1 Переведите реверсивный переключатель в среднее (нейтральное) положение, чтобы заблокировать кнопку «ПУСК».
- 2 Потяните подвижную втулку патрона на себя.
- 3 Установите или замените биты.
- 4 Отпустите подвижную втулку патрона и убедитесь в надежности и правильности установки биты.



## РЕКОМЕНДАЦИИ ПО РАБОТЕ С ИНСТРУМЕНТОМ

- Не рекомендуется использовать изношенные биты или головки.
- Избегайте чрезмерного давления на инструмент. Это не ускорит выполнение работы, а может привести к повреждению инструмента и снижению его эффективности.
- Начинайте работу с инструмента на низкой скорости, слегка нажав кнопку «ПУСК», а затем постепенно увеличивайте скорость.
- Когда усилие при затягивании винта возрастает, инструмент переключается из режима вращения в режим вращательно-ударного действия. В этом случае частота вращения значительно снижается, а крутящий момент увеличивается.
- Тщательно подбирайте размер биты или головки в соответствии с используемым крепежом. Неправильный выбор может привести к повреждению биты, крепежа или даже травмам.
- После того как инструмент находился в холодном помещении или на улице зимой, подключать аккумуляторную батарею можно только после полного высыхания конденсата.

### ВНИМАНИЕ!

Не допускайте перегрева инструмента, делайте перерывы в работе. Дайте инструменту и аккумуляторной батарее остыть перед повторным включением. Выключайте инструмент только с помощью кнопки. Не отключайте инструмент, извлекая аккумуляторную батарею.

## ОБСЛУЖИВАНИЕ ИНСТРУМЕНТА

- Регулярно проверяйте инструмент на наличие механических повреждений или поломок. Обращайте внимание на общее состояние инструмента, так как это может повлиять на его работу.
- После завершения работы инструмент следует протереть чистой ветошью для удаления грязи, особенно в местах подвижных частей и вентиляционных отверстий.

# ГАРАНТИЙНЫЙ ТАЛОН

Наименование инструмента: Винтоверт YP16-W50B

Серийный номер: \_\_\_\_\_

Дата покупки: \_\_\_\_\_

Продавец: \_\_\_\_\_

М.П.

## ПРАВИЛА ГАРАНТИЙНОГО ОБСЛУЖИВАНИЯ

Уважаемые покупатели!

Мы постоянно улучшаем качество обслуживания. Если у вас возникли проблемы с инструментом, мы готовы рассмотреть ваши жалобы и сделать все возможное для их решения.

Сроки гарантийного обслуживания можно узнать на нашем сайте. Обратите внимание, что гарантия не распространяется на некоторые детали и случаи, указанные в правилах.

Гарантия не действует на:

- Инструменты без товарных знаков или идентификации.
- Упаковку, расходные материалы и аксессуары.
- Определенные детали гидравлических прессов.
- Уплотнители и возвратные пружины ручного инструмента.
- Инструменты, поврежденные из-за неправильного использования или хранения.
- Самостоятельно отремонтированные или модифицированные инструменты.
- Инструменты, поврежденные внешними факторами (влага, высокая температура и т.д.).
- Изношенные детали из-за интенсивного использования.
- Также гарантия не покрывает случаи, когда отсутствуют комплектующие или произошли повреждения из-за попадания посторонних предметов.

Если у вас есть вопросы, пожалуйста, обращайтесь!

## ХРАНЕНИЕ И ТРАНСПОРТИРОВКА

- Храните инструмент в сухом помещении.
- Для аккумуляторных батарей лучше выбрать прохладное и сухое место, вдали от солнечных лучей и источников тепла или холода. Чтобы продлить срок службы, храните неиспользуемые батареи при комнатной температуре.
- Важно: литий-ионные аккумуляторы должны храниться полностью заряженными.
- Если инструмент долго находился на холоде (ниже  $-15^{\circ}\text{C}$ ), дайте ему отогреться при температуре не ниже  $+10^{\circ}\text{C}$  в течение 2-3 часов перед использованием.
- Транспортируйте инструмент, защищая его от ударов и влаги.
- При пересылке аккумуляторов соблюдайте все действующие правила транспортировки.
- Информацию о гарантийных сроках хранения можно найти на нашем сайте.

## КОНТАКТЫ

[info@yupai.ru](mailto:info@yupai.ru)

[www.yupai.ru](http://www.yupai.ru)

8-800-444-11-86

Адрес: Москва,

Лихачевский проезд, 8,

офис 609

