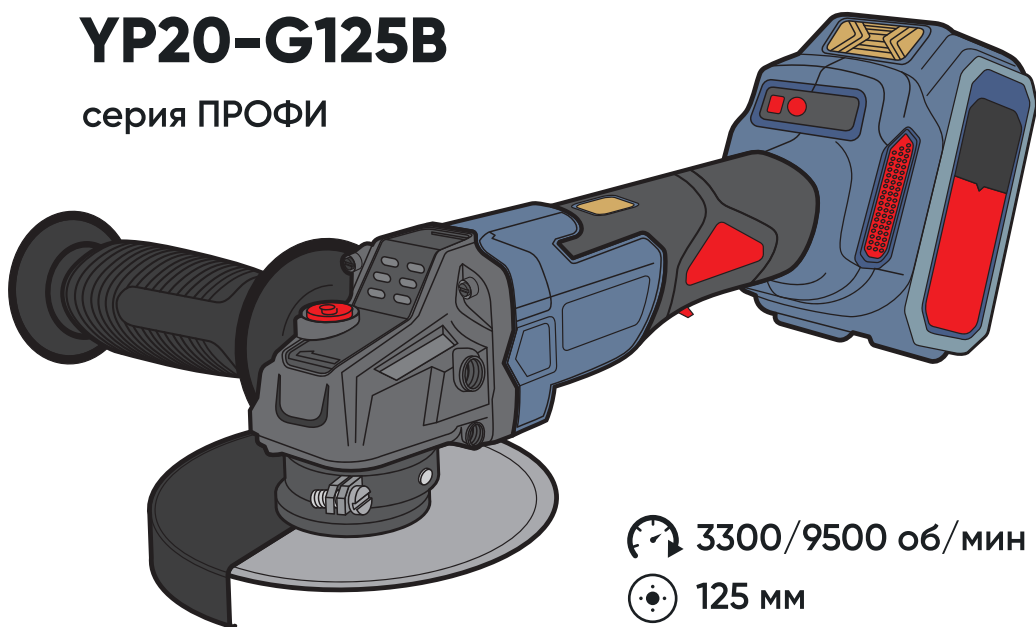


ПАСПОРТ

Угловая шлифовальная машина

УР20-G125B

серия ПРОФИ



 3300/9500 об/мин

 125 мм

С БЕСЩЕТОЧНЫМ ДВИГАТЕЛЕМ

ВНИМАНИЕ!

Прочитайте данный паспорт перед эксплуатацией инструмента и сохраните его для дальнейшего использования. Пожалуйста, обратите внимание на предупреждающие надписи. Это поможет вам продлить срок службы инструмента, избежать его повреждения и травм при работе.

Отсканируйте код, чтобы перейти на наш сайт



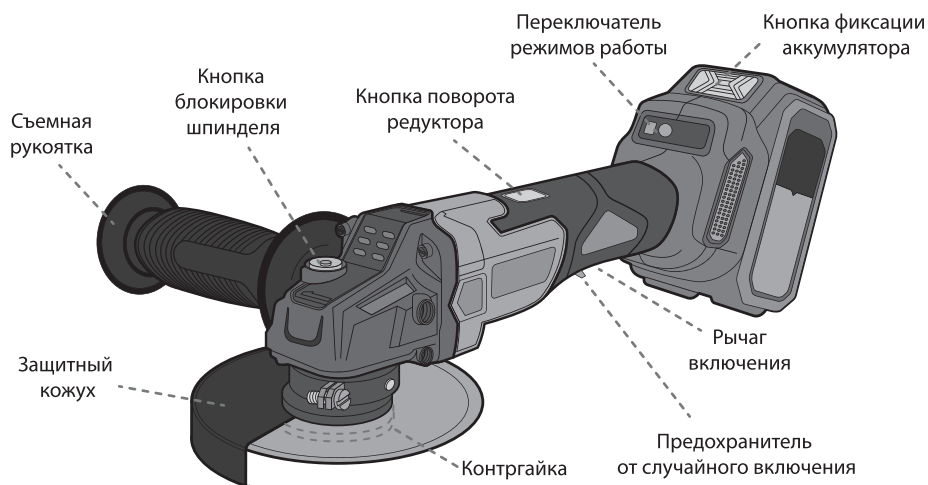
НАЗНАЧЕНИЕ

Угловая шлифовальная машина УР20-G125В предназначена для резки, шлифования и зачистки изделий из камня, металла и других материалов.

КОМПЛЕКТ ПОСТАВКИ

Угловая шлифовальная машина 1 шт.
Ключ специальный 1 шт.
Защитный кожух 1 шт.
Съемная рукоятка 1 шт.
Паспорт 1 шт.

Зарядное устройство и аккумуляторная батарея Li-Ion приобретаются отдельно. Вы можете выбрать батарею с емкостью 2, 4, 6 или 8 А·ч, в зависимости от ваших потребностей и предпочтений.



ТЕХНИЧЕСКИЕ ХАРАКТЕРИСТИКИ

Тип двигателя	бесщеточный
Диаметр диска	125 мм
Посадочный диаметр	22,2 мм
Количество режимов	2
Частота вращения на холостом ходу	3300/9500 об/мин
Блокировка шпинделя	+
Резьба шпинделя	M14
Количество положений съемной рукоятки	2
Функция плавного пуска	+
Защита при заклинивании диска	+
Защита от случайного нажатия	+
Диапазон рабочих температур	-15 ... +50 °C
Габаритные размеры упаковки	300x80x75 мм
Вес инструмента	1,43 кг

МЕРЫ БЕЗОПАСНОСТИ ПРИ РАБОТЕ С ИНСТРУМЕНТОМ

Угловая шлифовальная машина УР20-G125В является профессиональным инструментом, эксплуатация и обслуживание которого должна производиться квалифицированным персоналом.



Ознакомьтесь с инструкцией!

Перед началом работы внимательно изучите паспорт инструмента!



Осторожно! Возможно травмирование!

Берегите руки! Не помещайте пальцы в рабочую зону инструмента!

- Используйте инструмент согласно его назначению;
- Не допускайте перегрузки инструмента;
- Не проводите работы при температурах выше или ниже рабочего диапазона;
- Не допускайте перегрева инструмента. Делайте перерывы при работе с инструментом;
- Вслучае обнаружения некорректной работы инструмента, а также в случае обнаружения неисправностей, прекратите его использование и обратитесь в Сервисный Центр.

При пользовании зарядным устройством:

- Контролируйте время зарядки, чтобы избежать перезарядки аккумуляторной батареи;
- Не оставлять зарядное устройство без надзора в процессе зарядки аккумуляторной батареи;
- Обеспечить свободную циркуляцию воздуха вокруг зарядного устройства с целью предотвращения его перегрева;
- После завершения зарядки обязательно отключите зарядное устройство от электросети.

Эксплуатация инструмента запрещается:

- Без установленного защитного кожуха;
- При снижении скорости работы и увеличении рабочего цикла;
- При низком уровне заряда аккумуляторной батареи;
- При нечеткой работе;
- Наличии механических повреждений на его поверхности или поверхности аккумуляторной батареи;
- При появлении дыма или запаха горячей изоляции;
- При возникновении повышенного шума, стука и вибрации;
- При разгерметизации корпуса батареи и вытекании из него электролитической массы.

ВНИМАНИЕ!

Предупреждения, меры безопасности, изложенные в данном руководстве, не могут предусмотреть все возможные ситуации. Квалифицированный рабочий персонал должен понимать, что здравый смысл и осторожность должны присутствовать при работе с оборудованием.



При работе с углошлифовальной машиной обязательно используйте средства индивидуальной защиты (защитную маску, перчатки и др.).

МЕРЫ БЕЗОПАСНОСТИ ПРИ РАБОТЕ С АККУМУЛЯТОРНОЙ БАТАРЕЕЙ

- Заряжайте аккумуляторную батарею исключительно с использованием зарядных устройств, рекомендованных производителем. Применение зарядного устройства, не соответствующего типу аккумуляторной батареи, может привести к риску возгорания.
- Не вскрывайте аккумуляторную батарею.
- Незамедлительно прекратите работу при низком уровне заряда аккумуляторной батареи. Разрядка до критически низкого состояния может привести к поломке инструмента, что в свою очередь может привести к его взрыву, а также к травмам и ожогам оператора. Признаком низкого заряда является снижение скорости вращения.
- Не допускайте замыкания контактов аккумуляторной батареи: избегайте прикосновения к контактам с помощью любых проводящих предметов, не храните аккумуляторную батарею рядом с другими металлическими предметами, оберегайте аккумулятор от попадания воды или дождя. Замыкание контактов может привести к образованию сильного тока, перегреву, а также к риску ожогов и повреждению устройства.
- Не подвергайте аккумуляторную батарею воздействию пламени, интенсивного теплового или светового излучения (например, солнечных лучей).
- Не храните и не используйте инструмент и аккумуляторную батарею в местах, в которых температура может достигнуть или превысить 40°C (например, наружные навесы или строения из металла в летнее время).
- Не роняйте и не подвергайте ударам аккумуляторную батарею. Неправильное обращение может привести к утечке электролита, с которым следует избегать контакта. В случае случайного соприкосновения тщательно промойте поражённое место водой. Если электролит попадёт в глаза, немедленно обратитесь за медицинской помощью. Утечка электролита может вызвать раздражение кожи или ожоги.
- Запрещается заряжать и повторно использовать поврежденные аккумуляторные батареи (имеющие трещины, сломанные части, а также погнутые, вдавленные или вытнутые контакты).
- Перед тем как установить аккумуляторную батарею, убедитесь, что инструмент выключен. Установка батареи во включенный электроинструмент может привести к несчастным случаям.
- Если инструмент не будет использоваться длительное время (более шести месяцев) произведите полную зарядку аккумулятора.

ВНИМАНИЕ!

Не допускайте полной разрядки аккумуляторной батареи до остановки инструмента. Своевременно, безотлагательно заряжайте разряженные аккумуляторные батареи для последующей замены работающей. Используйте только оригинальные аккумуляторные батареи и зарядные устройства «YUPAI». Применение аккумуляторов и зарядных устройств, не произведенных «YUPAI», или модифицированных батарей может привести к взрыву, пожару, травмам и повреждению имущества. Это также приведет к аннулированию гарантии на инструмент под брендом «YUPAI».

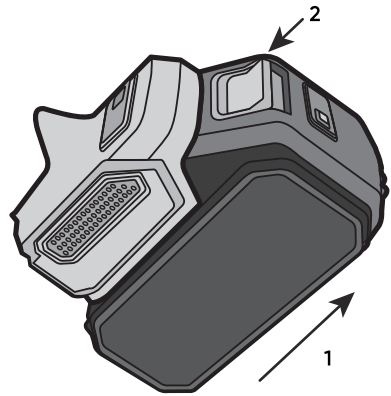


После вывода из эксплуатации аккумуляторная батарея должна быть упакована на утилизацию в порядке, установленном потребителем, либо в соответствии с федеральным, либо региональным законом России и стран - участников Таможенного союза.

ТРЕБОВАНИЯ ПРИ РАБОТЕ С АККУМУЛЯТОРНОЙ БАТАРЕЕЙ

Замена аккумуляторной батареи:

- 1 Установите аккумуляторную батарею в рукоятку инструмента до появления характерного щелчка фиксатора; в противном случае батарея может неожиданно выпасть. Не прикладывайте излишних усилий при установке аккумулятора. Если аккумуляторная батарея устанавливается с трудом, значит, вы ее устанавливаете неправильно.
- 2 Чтобы снять аккумуляторную батарею, нажмите на кнопку фиксации. Крепко удерживая инструмент за рукоятку, извлеките аккумуляторную батарею.



Зарядка аккумуляторной батареи:

Перед началом эксплуатации аккумуляторной батареи и зарядного устройства, прочтите меры безопасности. Затем приступайте к процедуре зарядки.

- Извлеченные из упаковки аккумуляторные батареи заряжены не полностью. Перед первым вводом в эксплуатацию полностью зарядите аккумуляторные батареи.
- Заряжайте аккумуляторные батареи при комнатной температуре.
- Включите зарядное устройство в розетку электросети 230 В/50 Гц, при этом загорится зеленый светодиод на зарядном устройстве.
- Вставьте аккумуляторную батарею в зарядное устройство до упора. Процесс зарядки начнется, как только контакты аккумулятора соединятся с зарядным устройством, и на нем загорится красный светодиод. Обычно время зарядки составляет от 1 до 1,5 часов. Учтите, что время зарядки может увеличиваться при низкой температуре воздуха или недостаточном напряжении в электросети.
- После окончания зарядки загорится зеленый светодиод на зарядном устройстве.
- Отсоедините кабель зарядного устройства от электросети.

Придерживая зарядное устройство, достаньте аккумуляторную батарею.



ПРОВЕРКА СОСТОЯНИЯ АККУМУЛЯТОРНОЙ БАТАРЕИ

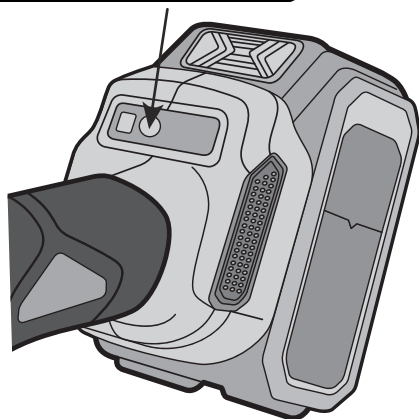
Проверка состояния и уровня заряда аккумуляторной батареи на УШМ производится по индикаторам. Кратковременно нажмите кнопку «ПУСК». Это действие активирует индикаторы состояния на корпусе устройства.

Значение уровня заряда:

- 67-100%
- 33-67%
- 0-33%

Значение мигающей индикации:

- ▣▣▣ Замыкание / перегрев / защита от перенапряжения аккумуляторной батареи
- ▣□□ Защита от пониженного напряжения (Зарядите АКБ)

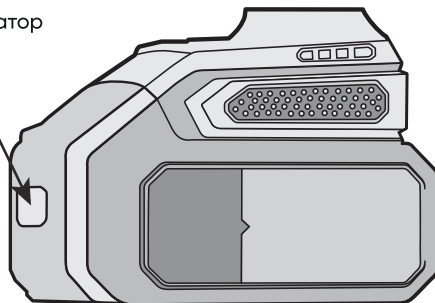


Так же - для мониторинга уровня заряда аккумуляторной батареи на ее корпусе предусмотрена специальная кнопка для тест-индикатора.

Значение уровня заряда:

- 75-100%
- 50-75%
- 25-50%
- Менее 25%
- ▣□□□ Защита от пониженного напряжения (Зарядите АКБ)

Тест-индикатор заряда

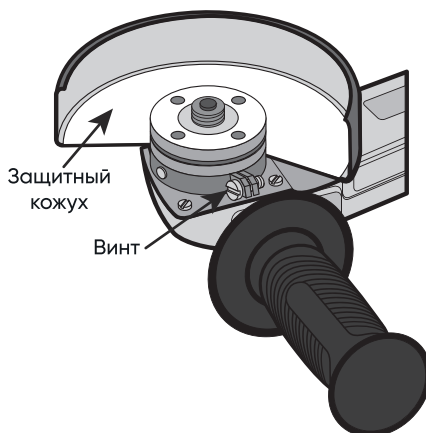


ВНИМАНИЕ!

Избегайте полного разряда аккумуляторной батареи, так как это может существенно сократить ее срок службы и привести к поломке. Если вы заметили, что мощность инструмента снизилась во время работы, обязательно остановите его использование и зарядите аккумулятор.

УСТАНОВКА ЗАЩИТНОГО КОЖУХА

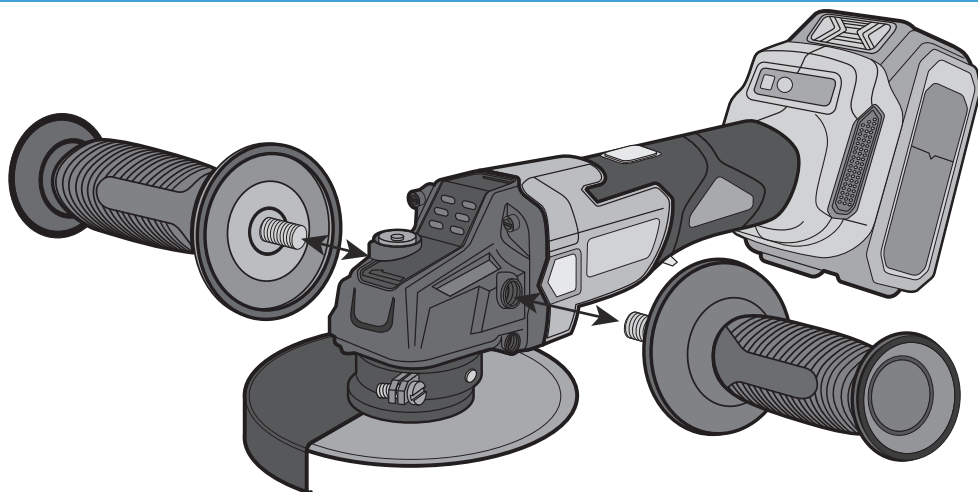
- 1 Ослабьте фиксирующий винт на кожухе.
- 2 Установите кожух так, чтобы его закрытая сторона была направлена к оператору, обеспечивая максимальную защиту.
- 3 Закрутите фиксирующий винт до упора, чтобы надежно зафиксировать кожух на месте.
- 4 Проверьте надежность фиксации: правильно установленный кожух должен оставаться неподвижным и не иметь люфта.



ВНИМАНИЕ!

Для безопасной работы устанавливайте защитный кожух таким образом, чтобы при выполнении работ он защищал оператора от выброса искр и фрагментов обрабатываемого материала.

УСТАНОВКА СЪЕМНОЙ РУКОЯТКИ



Выберите комфортное положение для съемной рукоятки и аккуратно закрутите ее в соответствующее отверстие на корпусе инструмента. Для выполнения различных задач предусмотрены два варианта установки съемной рукоятки.

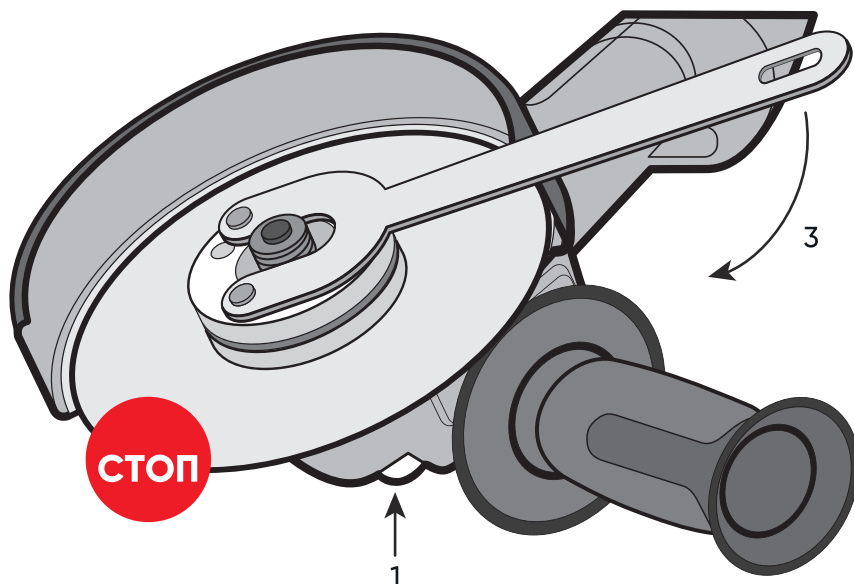
ВНИМАНИЕ!

Перед началом работы обязательно убедитесь в надежности фиксации съемной рукоятки, чтобы избежать потери контроля над инструментом.

УСТАНОВКА И ЗАМЕНА ОСНАСТКИ

Перед любыми манипуляциями с оснасткой отключите аккумуляторную батарею, чтобы избежать непреднамеренного запуска или травмы.

- 1 Нажмите на кнопку блокировки шпинделя.
- 2 Открутите зажимную гайку с помощью специального ключа и снимите ее.
- 4 Наденьте диск поверх установленного на шпиндель фланца.
- 5 Установите зажимную гайку и закрутите ее.
- 6 Поворачивая диск зафиксируйте его на шпинделе.
- 7 Доверните зажимную гайку до упора с помощью специального ключа.
- 8 Отожмите кнопку блокировки шпинделя.



ВНИМАНИЕ!

При выборе и установке оснастки важно учитывать, что посадочное отверстие должно соответствовать фланцу. Использование переходников и адаптеров строго запрещено.

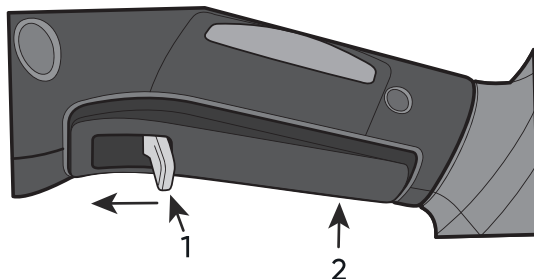
Перед тем как нажать кнопку «ПУСК», обязательно проверьте установленную оснастку, повернув ее рукой, чтобы убедиться в надежности фиксации и свободном ходе.

Кнопку блокировки шпинделя следует нажимать только после отключения инструмента и полной остановки вала. Блокировка вращающегося вала может привести к повреждению инструмента и создать риск травмы.

ВКЛЮЧЕНИЕ УГЛОШЛИФОВАЛЬНОЙ МАШИНЫ

Для включения угловой шлифовальной машины сначала переведите предохранитель (1) в рабочее положение, а затем нажмите на черную кнопку (2).

Чтобы выключить устройство, достаточно отпустить кнопку — она автоматически вернется в исходное положение, отключая инструмент.



Угловая шлифовальная машина обладает следующими функциями:

- **Плавный пуск** — обеспечивает комфортную, точную и безопасную эксплуатацию. При плавном пуске оснастка постепенно набирает скорость, что позволяет избежать резких рывков при запуске.
- **Защита от заклинивания диска** — система экстренной остановки двигателя срабатывает при заклинивании оснастки в обрабатываемом материале или при возникновении повышенной нагрузки.
- **Защита от случайного включения** — инструмент не запустится, если аккумуляторная батарея установлена с уже нажатой кнопкой «ПУСК». Индикаторы на корпусе инструмента будут мигать непрерывно.

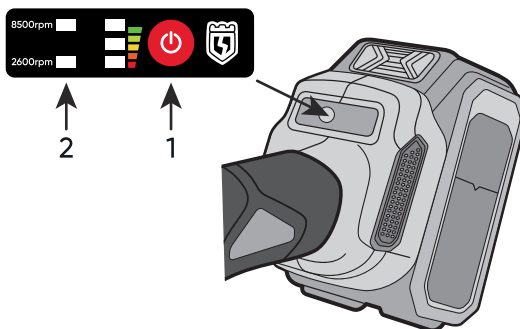
ВНИМАНИЕ!

Перед установкой аккумуляторной батареи в инструмент обязательно убедитесь, что кнопка «ПУСК» функционирует корректно.

ПЕРЕКЛЮЧЕНИЕ РЕЖИМОВ РАБОТЫ

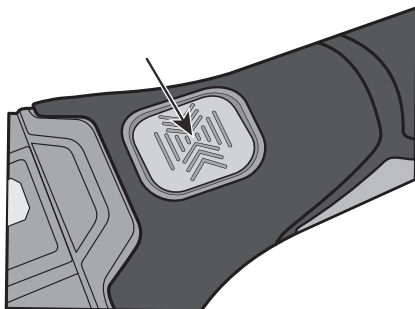
Чтобы выбрать нужную частоту вращения шпинделя (2600 об/мин или 8500 об/мин), кратковременно нажмите кнопку «ПУСК» (1), а затем с помощью кнопки (2) на корпусе инструмента установите желаемый режим работы.

Индикатор режима (2) загорится в зависимости от выбранной частоты вращения.



ПОВОРОТ РЕДУКТОРА

Для поворота редуктора нажмите кнопку поворота редуктора.



РЕКОМЕНДАЦИИ ПО РАБОТЕ С ИНСТРУМЕНТОМ

- Перед тем как снимать или устанавливать оснастку, защитный кожух или выполнять любые другие манипуляции с инструментом, обязательно отключите аккумуляторную батарею.
- Перед началом работы проверьте надежность фиксации диска – запуск инструмента с незакрепленной оснасткой может привести к серьезным травмам. Не направляйте работающий инструмент на людей, находящихся в зоне работы, чтобы избежать их травмирования в случае случайного отсоединения оснастки.
- Приступая к работе, надежно держите инструмент за корпус и съемную рукоятку. Подводите оснастку к обрабатываемой поверхности только после запуска угловой шлифовальной машины, чтобы избежать рывков, заклинивания и обратного удара, что может привести к травмам. Направляйте инструмент против вращения оснастки, чтобы предотвратить неконтролируемый выход из распила. Если диск заклинило, немедленно отключите инструмент и не пытайтесь освободить оснастку при включенном моторе.
- Не прикладывайте чрезмерные усилия к инструменту – для эффективной работы УШМ достаточно давления, создаваемого весом самого инструмента. Не пытайтесь ускорить остановку оснастки боковым прижатием; дополнительное давление может повредить инструмент, вызвать разрыв оснастки и привести к травме.
- Если инструмент не использовался длительное время или хранился при низких температурах, перед началом работы включите его без нагрузки для прогрева и размягчения смазки.
- После того как инструмент находился в холодном помещении или на улице зимой, подключать аккумуляторную батарею можно только после полного высыхания конденсата.

ВНИМАНИЕ!

Не допускайте перегрева инструмента, делайте перерывы в работе. Дайте инструменту и аккумуляторной батарее остыть перед повторным включением. Выключайте инструмент только с помощью кнопки. Не отключайте инструмент, извлекая аккумуляторную батарею.

ГАРАНТИЙНЫЙ ТАЛОН

Наименование инструмента: УШМ УР20-G125В

Серийный номер: _____

Дата покупки: _____

Продавец: _____

М.П.

ПРАВИЛА ГАРАНТИЙНОГО ОБСЛУЖИВАНИЯ

Уважаемые покупатели!

Мы постоянно улучшаем качество обслуживания. Если у вас возникли проблемы с инструментом, мы готовы рассмотреть ваши жалобы и сделать все возможное для их решения.

Сроки гарантийного обслуживания можно узнать на нашем сайте. Обратите внимание, что гарантия не распространяется на некоторые детали и случаи, указанные в правилах.

Гарантия не действует на:

- Инструменты без товарных знаков или идентификации.
- Упаковку, расходные материалы и аксессуары.
- Определенные детали гидравлических прессов.
- Уплотнители и возвратные пружины ручного инструмента.
- Инструменты, поврежденные из-за неправильного использования или хранения.
- Самостоятельно отремонтированные или модифицированные инструменты.
- Инструменты, поврежденные внешними факторами (влага, высокая температура и т.д.).
- Изношенные детали из-за интенсивного использования.
- Также гарантия не покрывает случаи, когда отсутствуют комплектующие или произошли повреждения из-за попадания посторонних предметов.

Если у вас есть вопросы, пожалуйста, обращайтесь!

ОБСЛУЖИВАНИЕ ИНСТРУМЕНТА

- Регулярно проверяйте инструмент на наличие механических повреждений или поломок. Обращайте внимание на общее состояние инструмента, так как это может повлиять на его работу.
- После завершения работы инструмент следует протереть чистой ветошью для удаления грязи, особенно в местах подвижных частей и вентиляционных отверстий.

ХРАНЕНИЕ И ТРАНСПОРТИРОВКА

- Храните инструмент в сухом помещении.
- Для аккумуляторных батарей лучше выбрать прохладное и сухое место, вдали от солнечных лучей и источников тепла или холода. Чтобы продлить срок службы, храните неиспользуемые батареи при комнатной температуре.
- Важно: литий-ионные аккумуляторы должны храниться полностью заряженными.
- Если инструмент долго находился на холоде (ниже -15°C), дайте ему отогреться при температуре не ниже $+10^{\circ}\text{C}$ в течение 2-3 часов перед использованием.
- Транспортируйте инструмент, защищая его от ударов и влаги.
- При пересылке аккумуляторов соблюдайте все действующие правила транспортировки.
- Информацию о гарантийных сроках хранения можно найти на нашем сайте.

КОНТАКТЫ

info@yupai.ru

www.yupai.ru

8-800-444-11-86

Адрес: Москва,

Лихачевский проезд, 8,

офис 609

